



<b>产品名称：</b>	<b>LWC</b>
<b>编号：</b>	<b>08A74-TBT-H00</b>
与 DA+连接，全面覆盖后视视觉盲区，精准判定后方距离，为倒车提供安全防护。	

## 为确保安装的安全（务必仔细阅读）

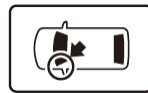
### 警告标志的说明

- 本书中使用以下标志来标明有可能造成操作人员或其他人受伤害的操作，以及有关安装的建议。

	<b>危险</b>	不遵从该指示，将导致死亡或者其他严重伤害
	<b>警告</b>	不遵从该指示，有可能导致死亡或者其他严重伤害
	<b>注意</b>	不遵从该指示，有可能导致受伤防止导致故障、破损的建议
	<b>建议</b>	
	<b>禁止事项</b>	

### 关于图标

- 使用下列图标来标明安装的位置和操作人员的视线角度。



车身对应位置



仪表板对应位置

- 使用下列图标来标明操作中必须遵守的事项。



佩戴防护眼镜



带皮手套



双人作业



放置于纸皮箱或毛毯上



除去毛刺



涂抹修补漆后充分干燥



保管好零件(还给客户)



用力压紧粘贴面



使用规定扭力上紧螺丝



垂直安装面操作

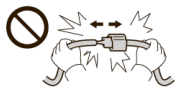


使用脱脂洗洁剂清洗

## 线束操作注意事项



请不要把用品线束与 SRS 线束扣夹在一起。



拆卸接线器、端子之类的接线时，请不要用力拉拽线束。



请不要用力拉拽线束。



线束不要夹压在零件中间。



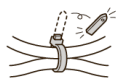
接线器、端子类的接线请用力插入，直到锁紧为止。



从支撑杆拆下的接线器必须接回原位。



用品线束要扣在指定场所，不能松垮。



切断线束胶带的剩余部分。

## 一般的注意事项

- 请按照安装说明书的记载事项及服务手册中的相关事项和信息进行操作。特别要注意安全。
- 不要划伤、损坏车辆及相关零件。
- 特别要注意夹扣和爪扣的操作。
- 拆卸前应考虑如何装回原样，先确认安装时的状态后才开始拆卸零件。

## 安装电装零件的注意事项

- 进行安装操作时必须请先断开车辆电瓶的负极端子。

## 关于本用品的注意事项

- 螺栓、螺丝等必须使用本说明书的指定零件。否则，随意使用类似的零件有可能导致故障发生。
- 安装以及粘贴操作请不要在太阳直射的地方，多尘的地方进行。
- 粘贴时必须保证粘贴面的温度在 15~40°C。
- 特别是低温时会导致双面胶带粘性降低，此时必须先加热粘贴面。
- 粘贴时用力压紧，但是要避免损坏用品以及车辆零件。
- 请不要拔出双面胶重新再贴。否则会造成破损，或者双面胶和贴膜不能充分粘紧。
- 安装后 24 小时之内请不要让安装位置沾水。

## 组成配件

### A 款附件



## 必要工具/用具

- 一字螺丝刀
- 十字螺丝刀
- 抹布
- 棘轮
- 卷尺
- 剪刀
- 包封胶布
- 卡尺
- 夹扣拔取器
- 脱脂洗洁剂
- 套筒
- 胶布
- 绝缘胶布

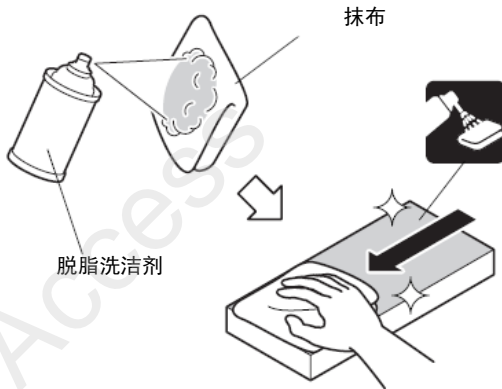
## 安装方法和顺序

### 脱脂洗洁剂的清洗方法

- 把脱脂洗洁剂涂抹在抹布上，把安装面上的油脂、垃圾、污垢全部擦拭干净。

#### 建议

- 请不要把脱脂洗洁剂直接涂抹在安装面。
- 请充分干燥后才进行粘贴操作。

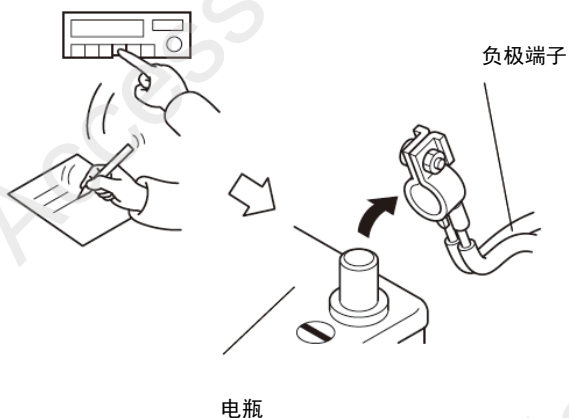


### 电瓶负极端子的拆卸

1. 带有换挡杆的车型挂到 N 档后熄火。
2. 记录车辆各电子单元的设置，包括音响/导航系统的防盗密码。
3. 拆开电瓶的负极端子。

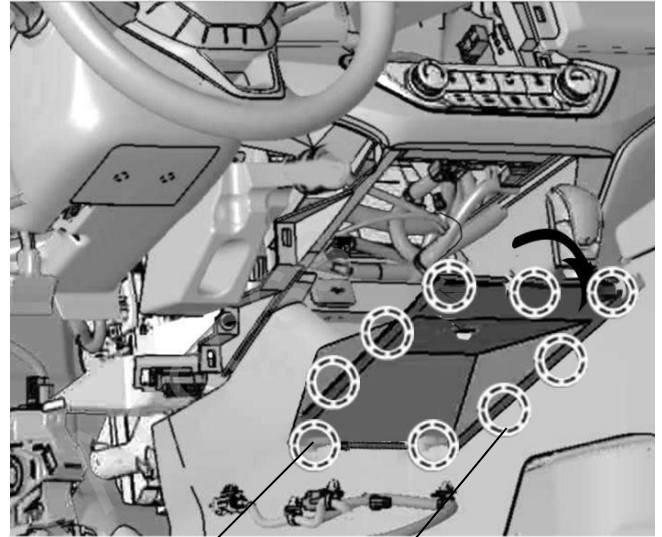
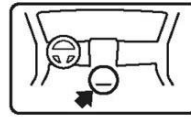
#### 建议

- 关闭点火开关后，等待 3 分钟才能拆开电瓶的负极端子。



## 车辆零件的拆卸

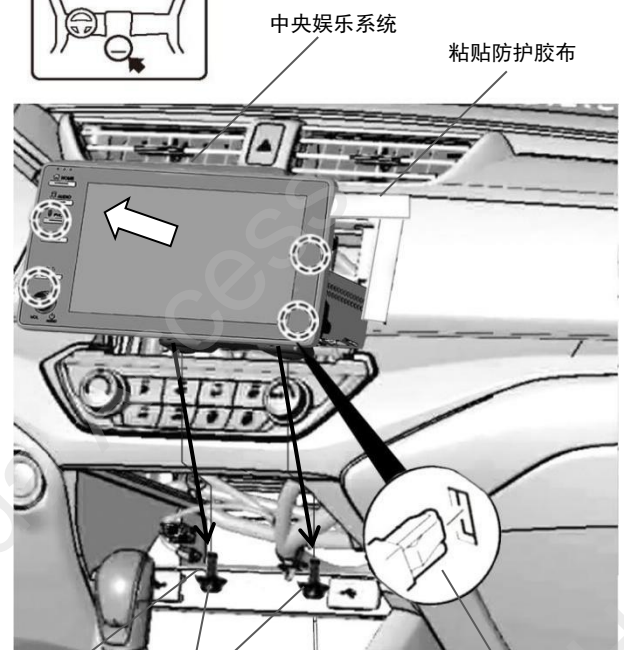
4. 拆出仪表盘中央下护板。



爪扣 (2)

夹扣 (7)

5. 粘贴防护胶布，拆出中央娱乐系统。



松开底部螺丝

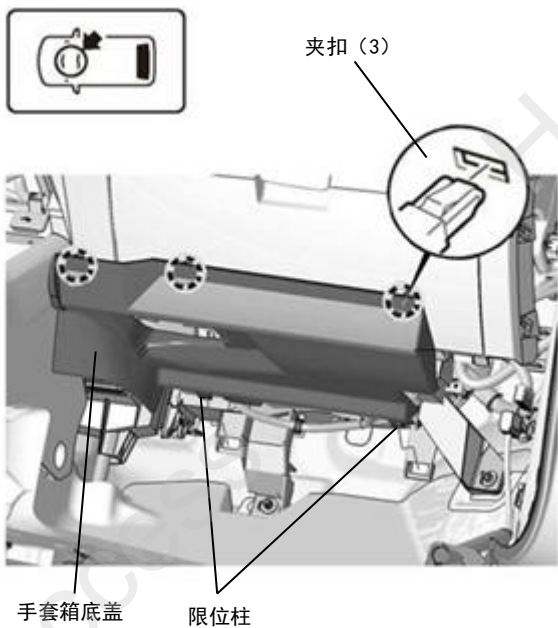
螺丝 (2)

螺丝刀

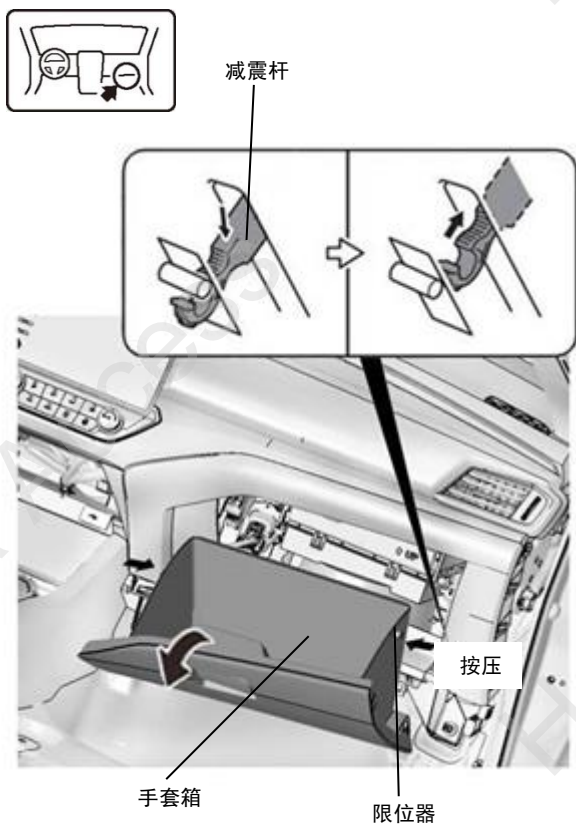
夹扣 (4)



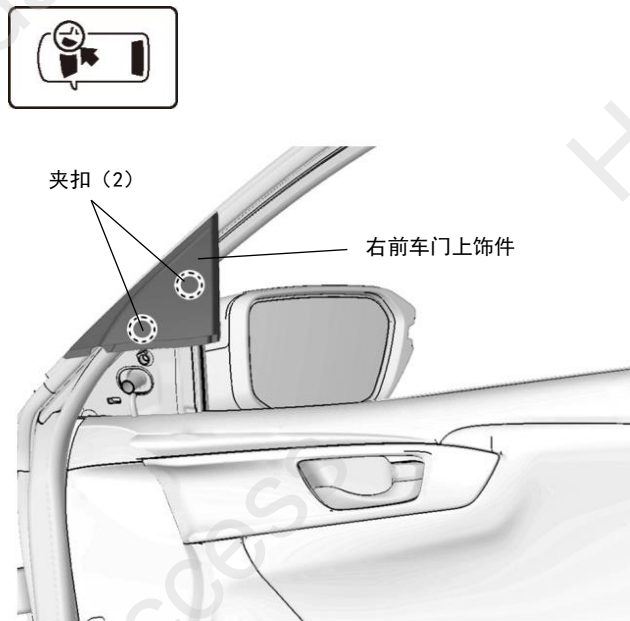
6. 拆出手套箱底盖。



7. 拆出手套箱。



8. 拆出右前车门上饰件。

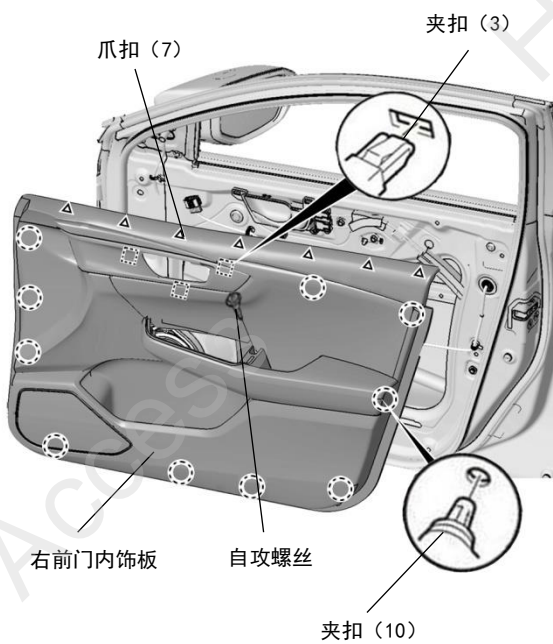


9. 拆出右前门开关面板。

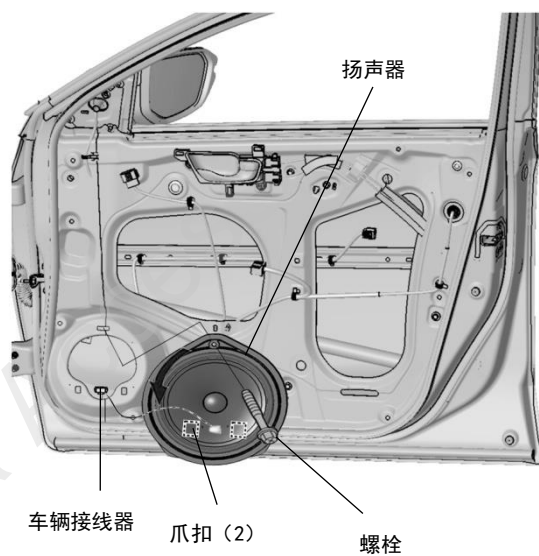


10. 拆出螺丝。

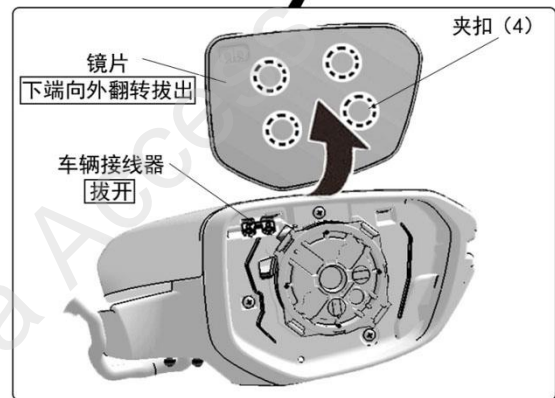
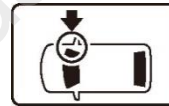
11. 拆出右前门内饰板。



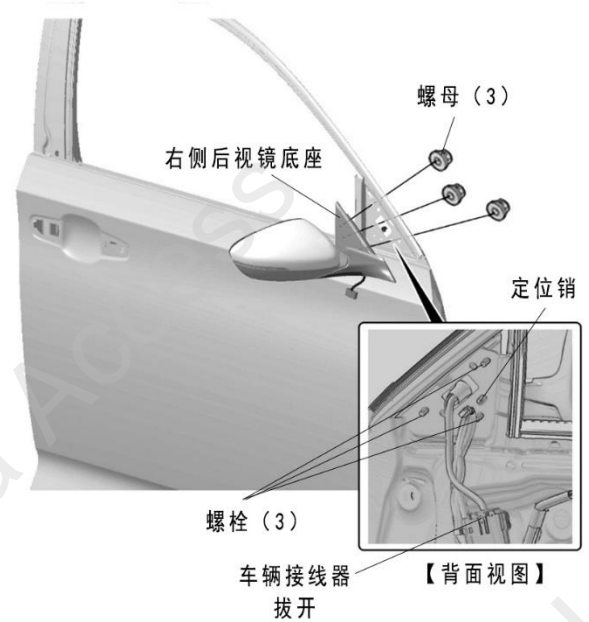
12. 拆出右前门下扬声器。



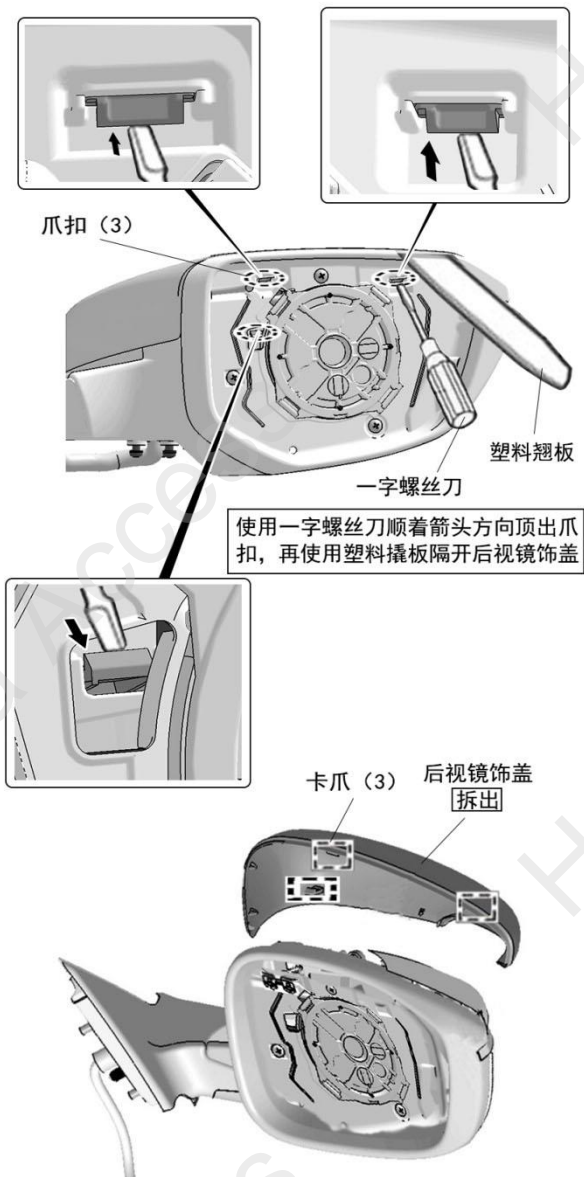
13. 拆出左后视镜镜片。



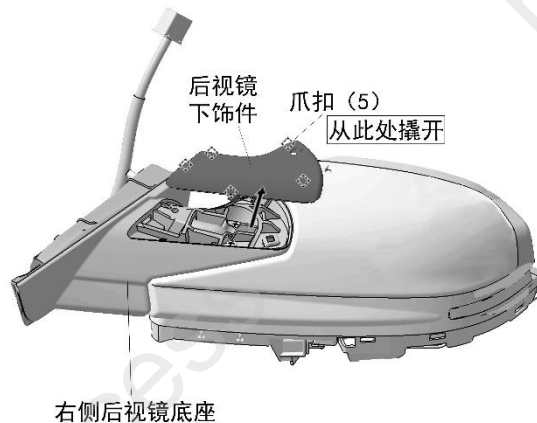
14. 拆出右侧后视镜底座螺母。



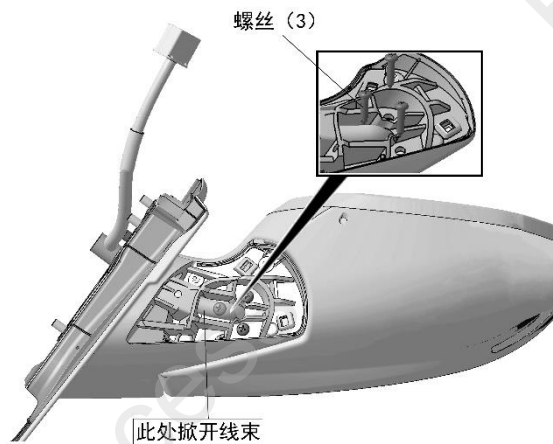
15. 挑开爪扣，拆出后视镜饰盖。



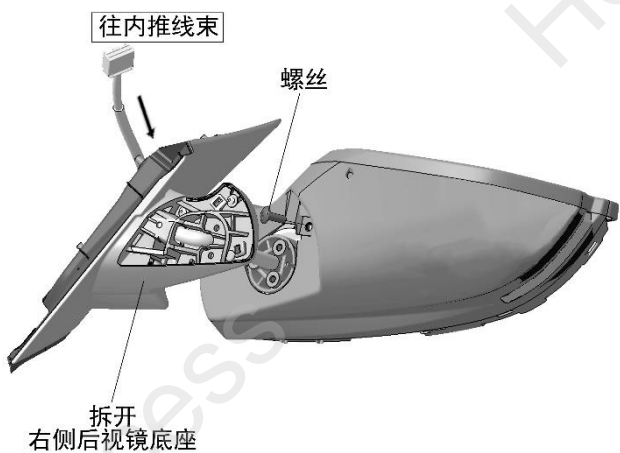
16. 拆出后视镜下饰件。



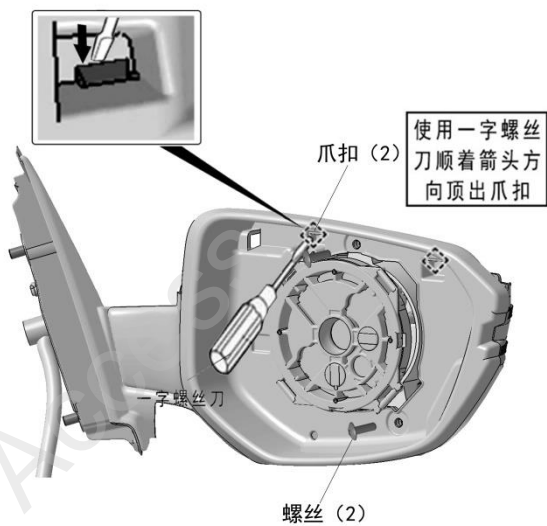
17. 掀开线束，拆出螺丝。



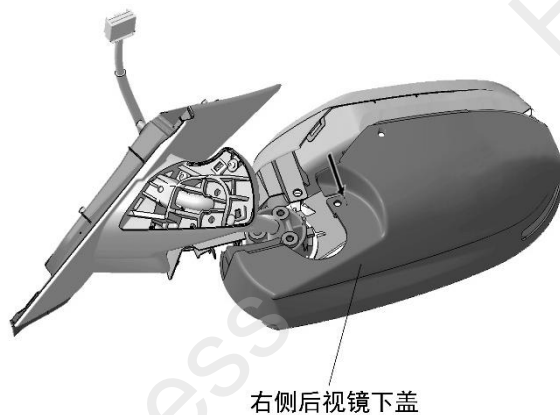
18. 拆开右侧后视镜底座。



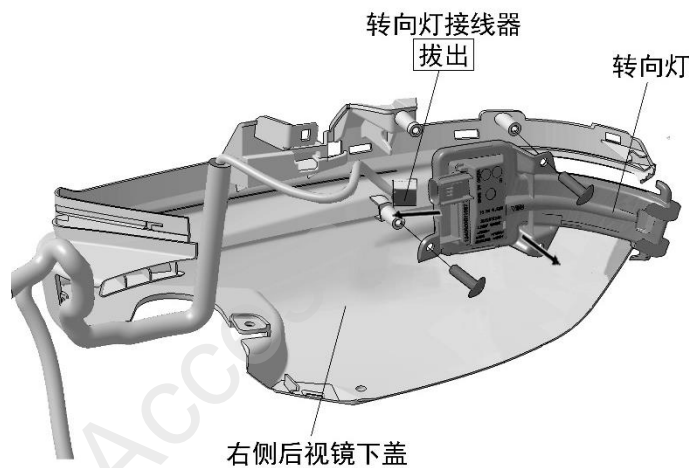
19. 顶出右侧后视镜下盖爪扣。



20. 拆出右侧后视镜下盖。

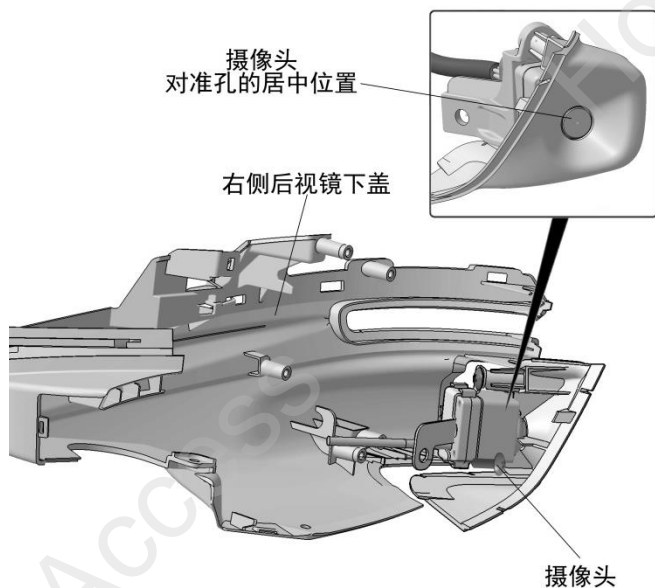


21. 拆出右侧转向灯接线器和转向灯。



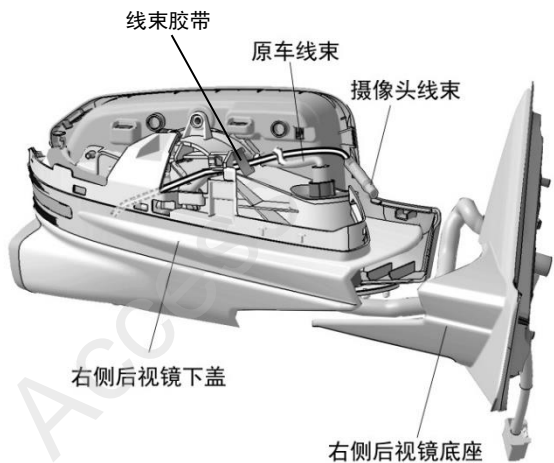


22. 安装摄像头。

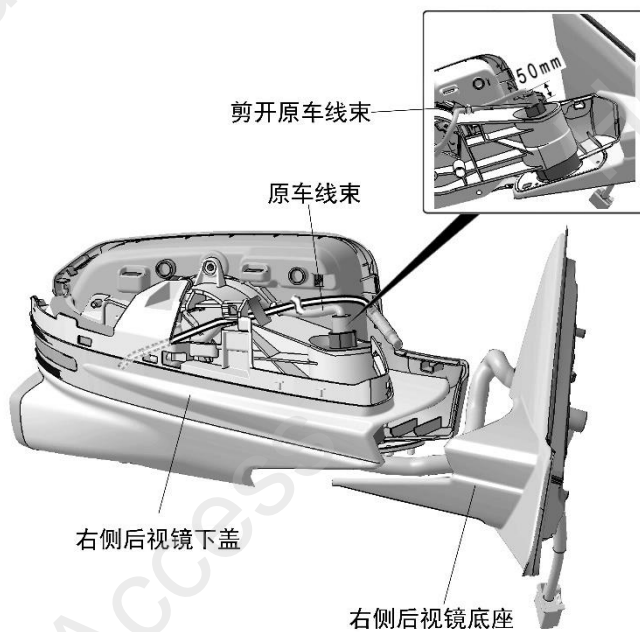


23. 复原右侧转向灯。

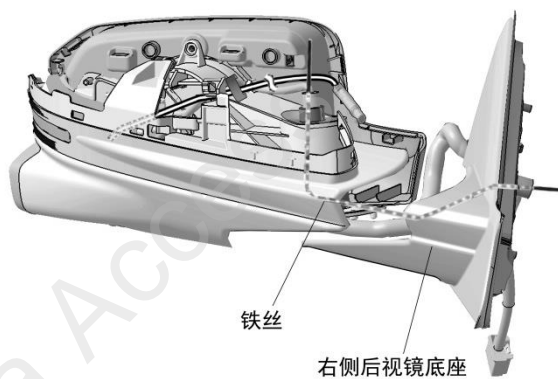
24. 安装后视镜下盖，固定摄像头线束。



25. 剪开原车线束软管。

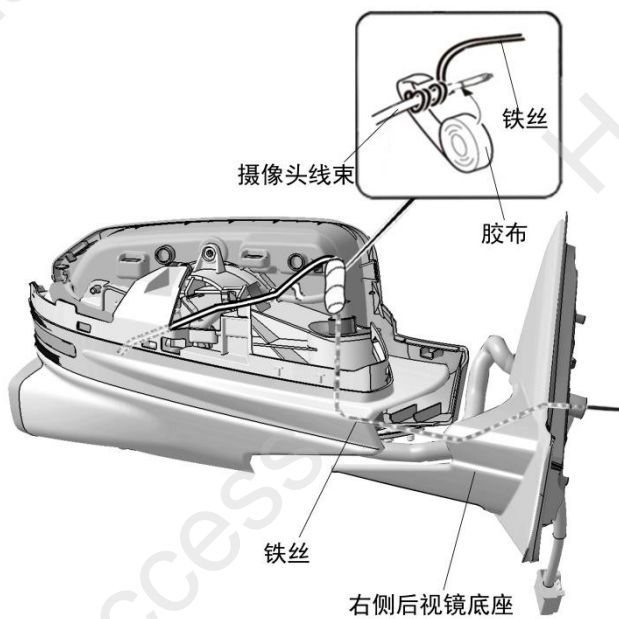


26. 使用铁丝穿过侧密封胶和后视镜底座。





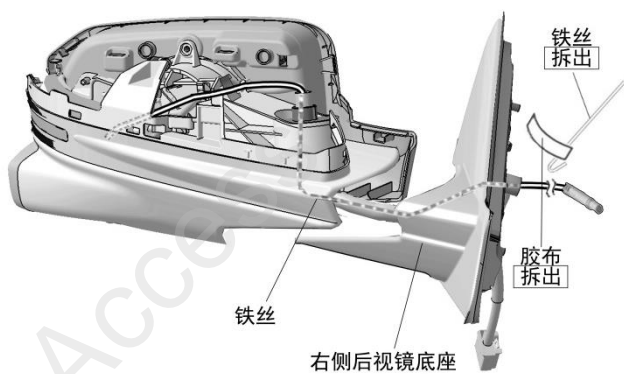
27. 绑好铁丝与线束。。



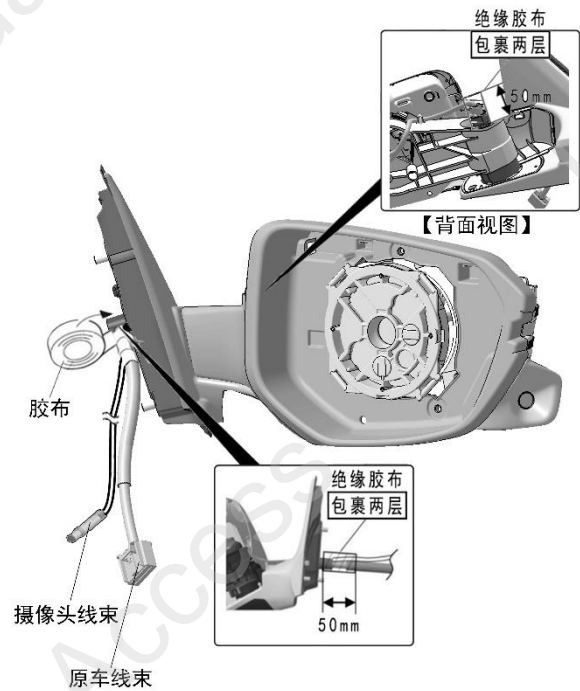
28. 整理铺放好线束。

29. 把侧密封胶复原。

30. 拆出铁丝。

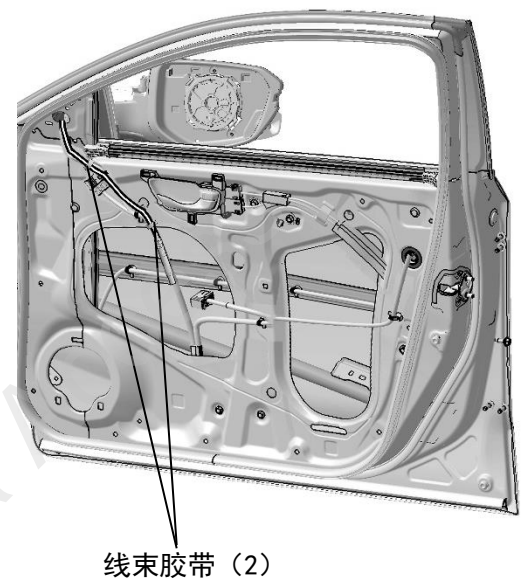
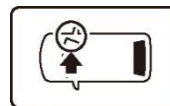


31. 固定摄像头线束。

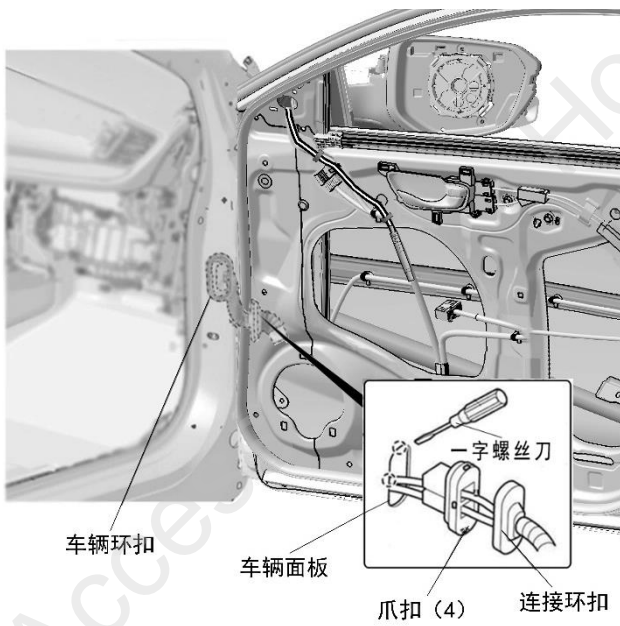


32. 把后视镜后底座和接线器复原。

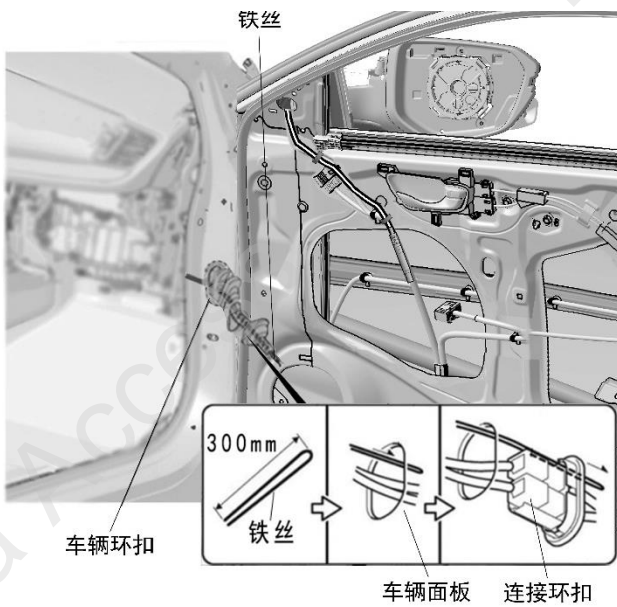
33. 固定盲区摄像头线束。



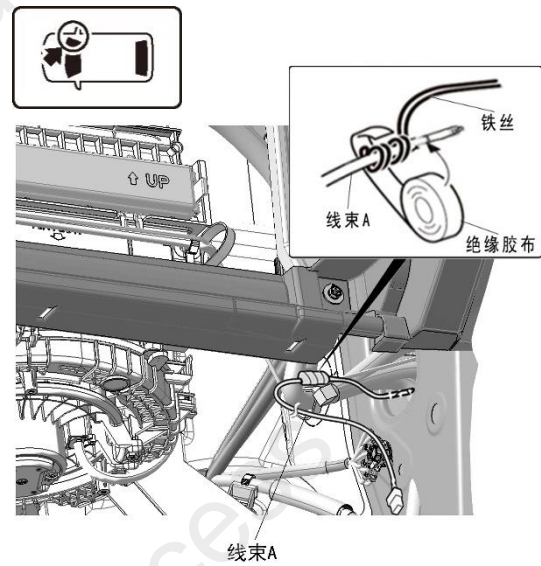
34. 拆出车辆环扣。



35. 绑好线束 A 与铁丝。

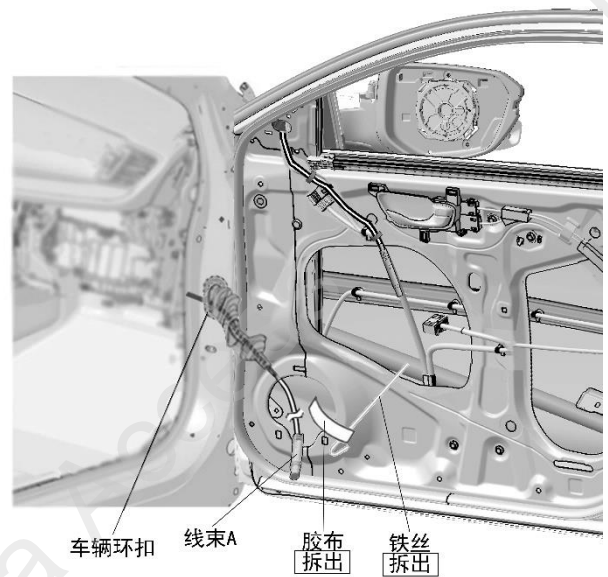


36. 绑好线束 A 与铁丝。



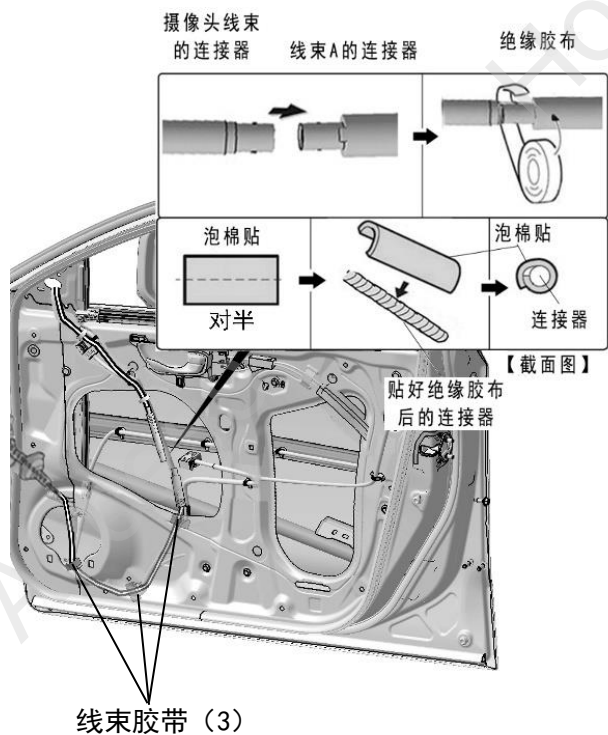
37. 进行线束 A 的布线。

38. 拆出铁丝。

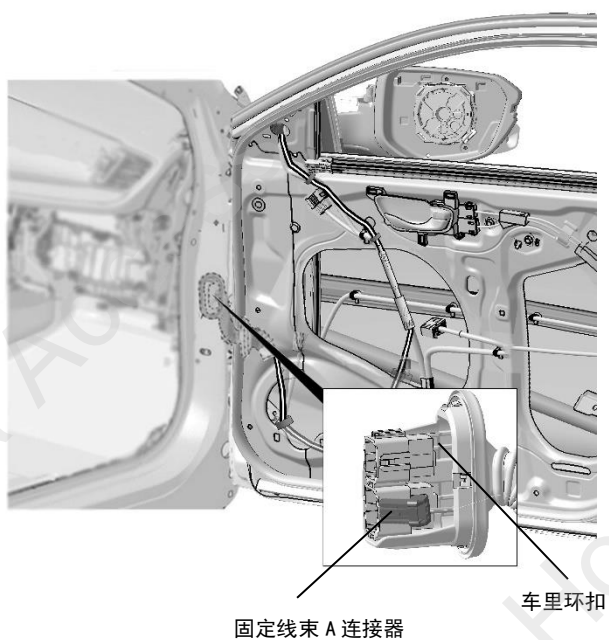




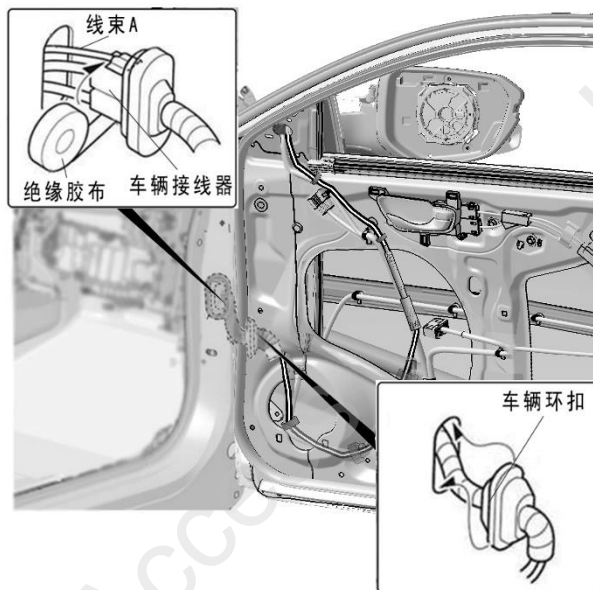
39. 整理铺放好线束 A
40. 连接线束 A 接线器。
41. 固定线束 A。



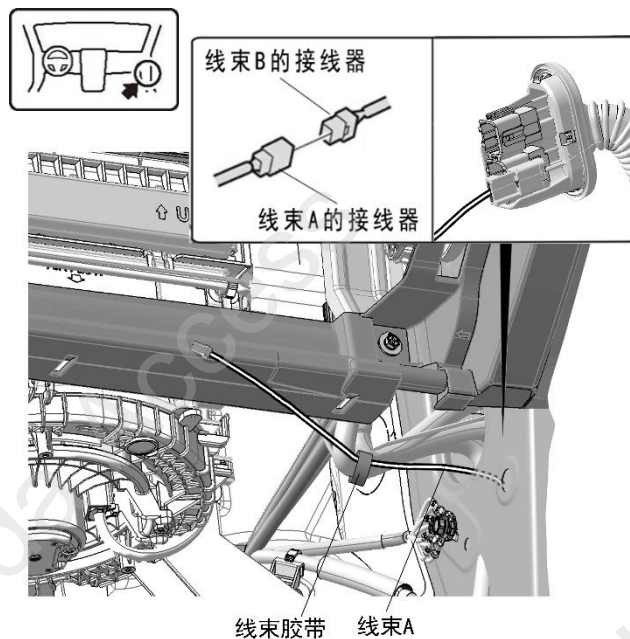
42. 固定线束 A 连接器。



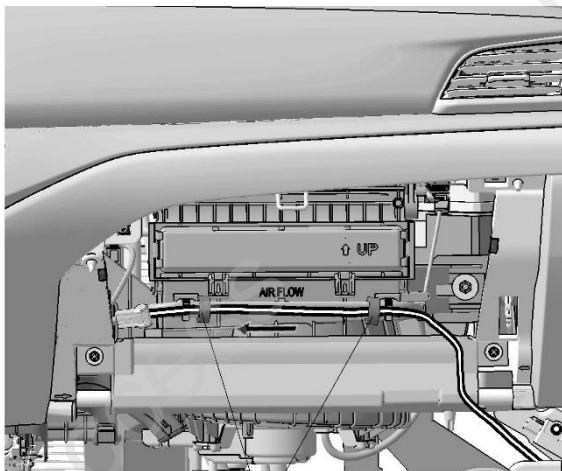
43. 把车辆环扣 (车门侧) 复原。
44. 固定线束 A。
45. 把车辆环扣 (车身侧) 复原。



46. 连接线束 A 与 B 的接线器。
47. 固定线束。

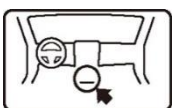


48. 铺放并固定线束 B。

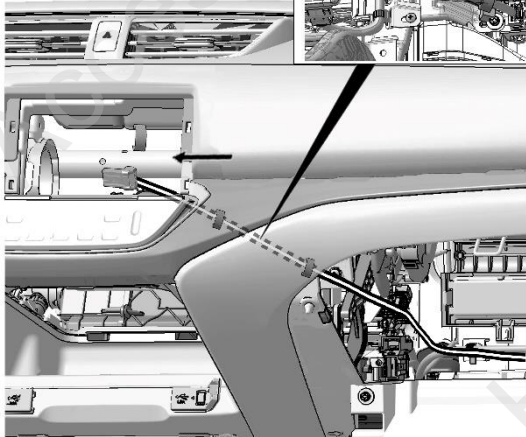
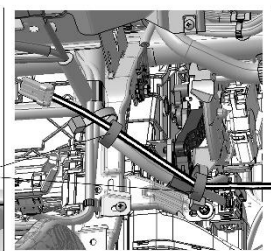


线束胶带 (2)

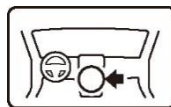
49. 铺放并固定线束 B。



线束胶带 (2)



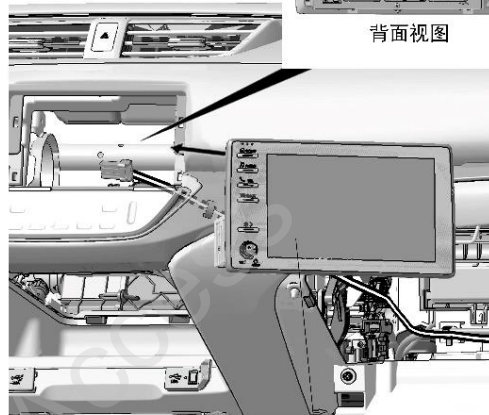
50. 连接线束 B 的接线器与中央娱乐系统主机。



线束B连接器  
连接位置



背面视图



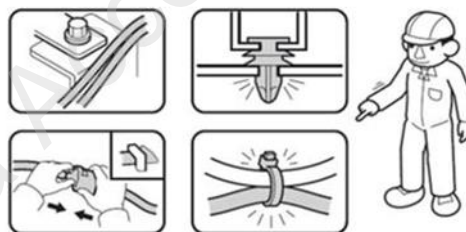
中央娱乐系统控制主机

### 安装确认

51. 确认配线和安装没有异常。

#### 建议

- 确认没有强行拉拽、夹塞、夹住线束。
- 确认夹扣和线束扎带安装牢固，没有遗漏。



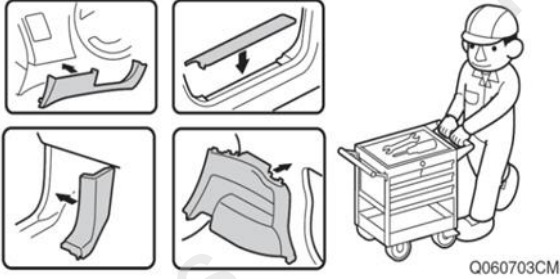


## 复原作业

52. 把拆卸下来的车辆零件按原样装回。

### 建议

- 注意不要损伤车辆零件，夹住线束。
- 必须牢固安装夹扣、爪扣等，不能凸起。



## 动作确认

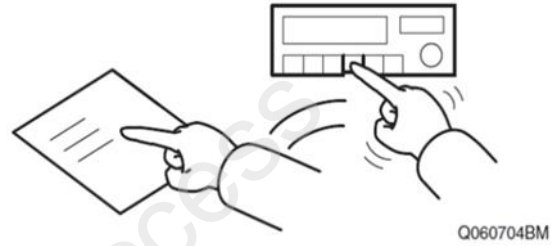
53. 把电池的负极端子重新接回。



54. 把点火开关 (POWER 键) 旋至 ON 位置, 确认打右转向信号灯时, 音响单元是否显示右侧影像。

## 车辆检查

- 55. 确认电装产品及电子系统的运转正常。
- 56. 恢复各单元的安装前的设置状态。



## 常见故障排除指南

故障	可能原因	处理方法

若主机无法正常运行, 请将主机所发生问题的可能原因对照上表解决, 并采取相应的对策进行简单的检查或调整, 就有可能排除问题, 主机恢复正常, 如果您按照上表所列的故障排除方法没能有效的解决问题, 请与经销商联系。